

宏泰顺电子（深圳）有限公司

文件编号

备注

图名

成品图

型号

ADS2550

发

日期

2011.05.11

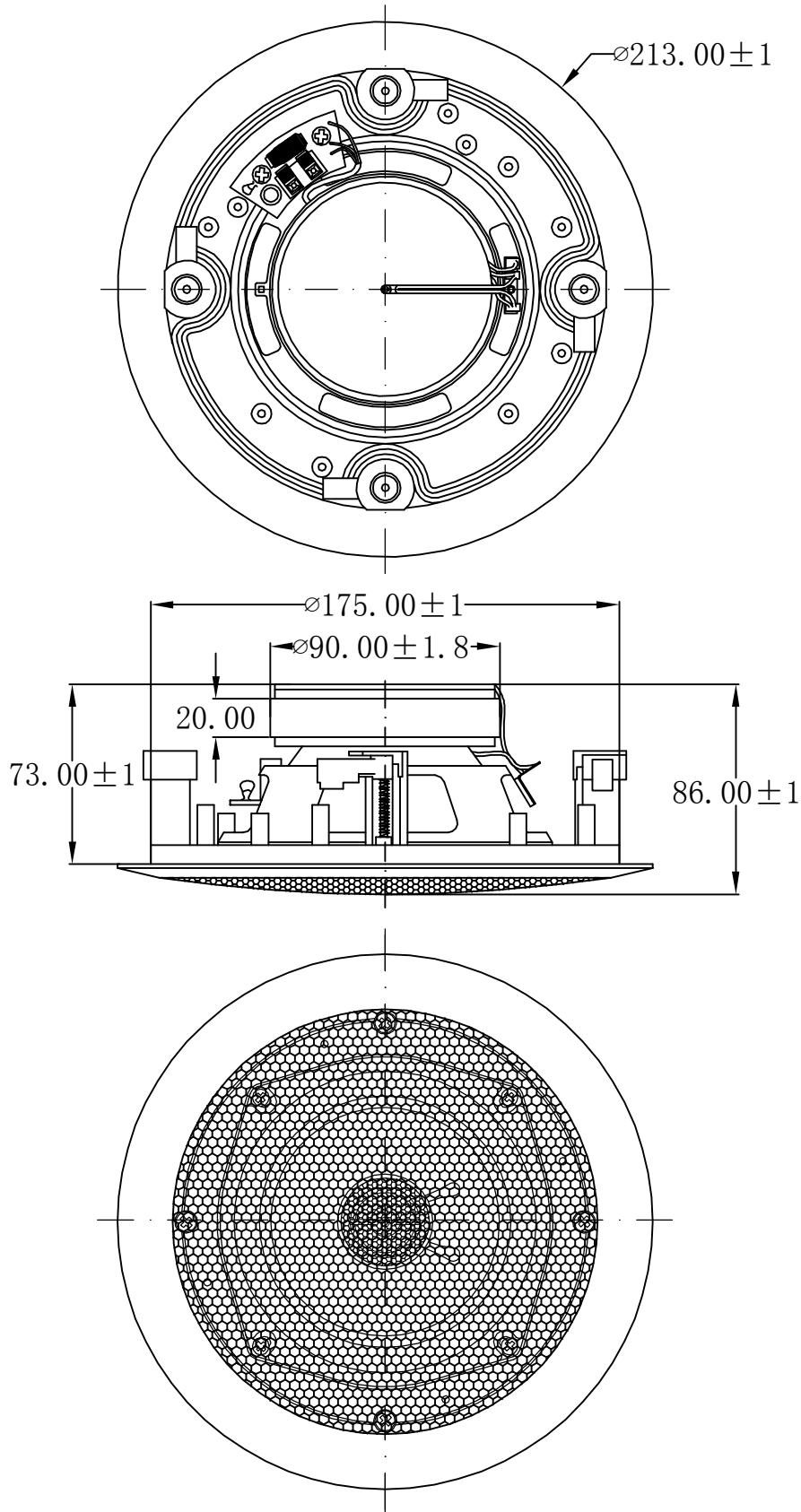
规格

图

版本

A0

图号



材料

制

担

照

承

核

比例

单位/mm一般公差

图

当

查

认

准