

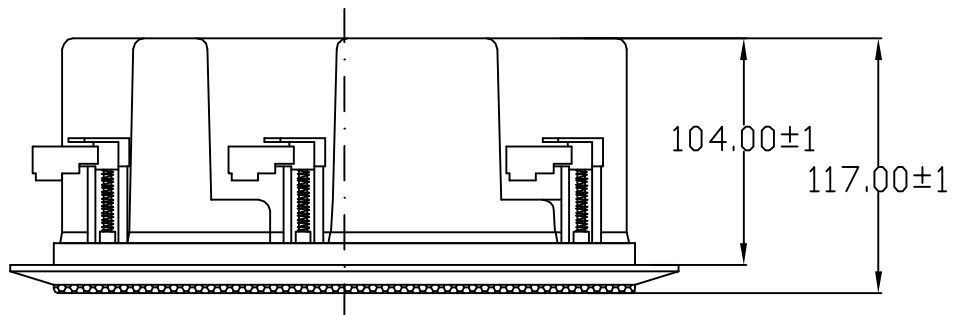
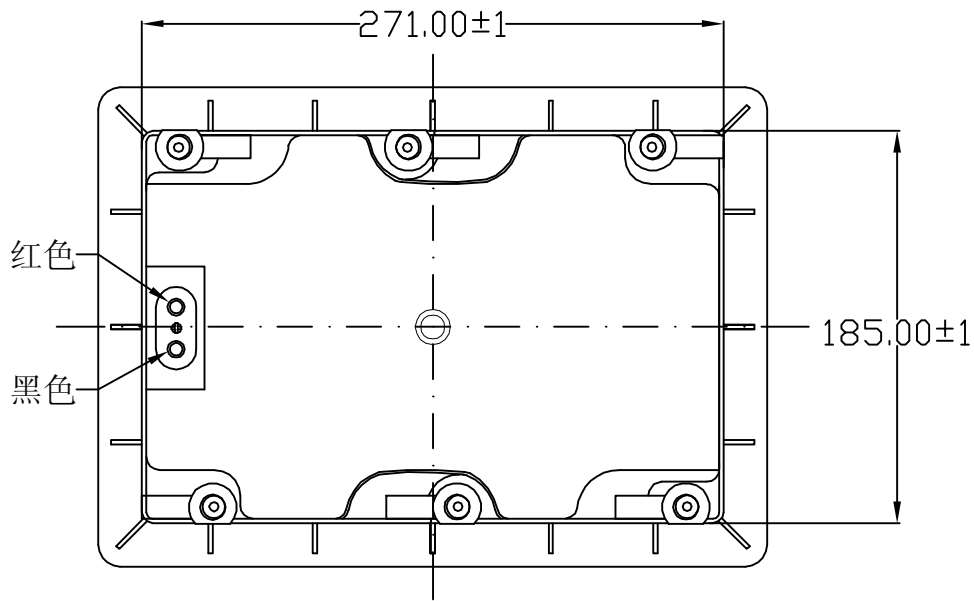
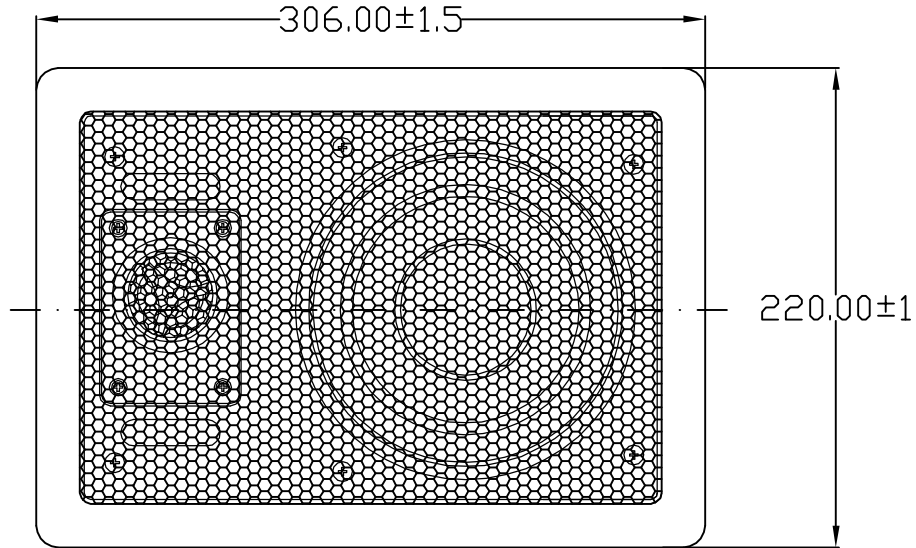
宏泰順電子（深圳）有限公司

HIGH HIT ENTERPRISE CO.LTD

產品規格書（SPECIFICATIONS）

客 戶 (CUSTOMER)			口 徑(SIZE)	6-1/2"
客戶型名(CUSTOMER'S NO)			样品型号(SAMPLE NO)	ADS3660
編號	項 目		規 格 及 測 定 條 件	
1	標稱阻抗	(IMP)	ACR:8.0Ω ±15% AT250Hz 1.0 V	
2	直流阻抗	(DCR)	DCR:7.2Ω ±7%	
3	動作	(OPERATION)	Must be normal At program source30W	
4	異常音	(BUZZ AND RATTLE)	Must be normal Sine wave13.0v at Fo-20KHz	
5	最低共振頻率	(RESONANT FREQ (F ₀))	Fo:50±20%Hz Without baffle	
6	出力音壓	(S.P.L)	Mean value at88±2dB 300 400 500 600 4K 6K 8K 10KHz average; At 1W on axis calculated from 1.0M/2.83V measurement	
7	實效頻率範圍	(FREQ RESPONSE)	Fo~20KHz	
8	額定頻率範圍	(RATED POWER INPUT)	Fo~20KHz Max deviation-10dB	
9	額定輸入功率	(RATED POWER INPUT)	60W (BOX Ass'y 状态)	
10	最大輸入功率	(P.M.P.O.)	120W	
11	失真率	(DISTORTION)	5% MAX	
12	耐寒試驗	(COLD TEST)	-25±3°C 16H	
13	耐熱試驗	(HEAT TEST)	70±2°C 16H	
14	耐濕性(周期性) (COMPOSITE TEMPERATURE/HUMIDITY CYCLC TEST)		濕度: 溫度: 時間:	
15	磁束密度	(FLUX DENSITY)	±10%Gauss	
16	總磁束	(TOTAL FLUX)	MAXWEL	
17	磁鐵	(MAGNET)	主磁 φ100*φ45*15mm ()Material(Ferrite) OZ 副磁 φ*φ*mm ()Material	
18	重量	(WEIGHT)	G	
19	絕緣抵抗	(INSULATION)	喇叭端子與露出金屬部分之間有 2MΩ 500V 以上 More than 2MΩ between a terminal & a bare metal section of SPK	
20	極性	(POLARITY)	喇叭端子(+)側連接正電流時,振動板要往 前 方向振動 THE CONE SHALL MOVE FORWARD THE MAGNET	
21	連續負荷試驗	(LOAD TEST)	<input type="checkbox"/> WHITE NOISE 96H <input type="checkbox"/> SN-1 IEC268 8H <input type="checkbox"/> PINK NOISE 8H <input type="checkbox"/> 426A 16H <input type="checkbox"/> IEEE 219 8H	
22	漏磁密度	(FLUX LEAKAGE)	距離後蓋 mm 漏磁束≤ G	
23	中音	(MODRANGE)		
24	高音	(TWEETER)	25MM 蚕丝+鈦 DOME TWEETER	
擔 當		照 查	承 認	核 准

宏泰顺电子（深圳）有限公司				文件编号			
				备注			
图名	成品图	型号	ADS3660	发	日期	2011.05.11	
规格				图	版本	A0	图号



材料		制	担	照	承	核
比例	单位/mm一般公差	图	当	查	认	准