

宏泰順電子(深圳)有限公司

HIGH HIT ENTERPRISE CO.LTD

產品規格書 (SPECIFICATIONS)

客 戶 (CUSTOMER)		口 徑(SIZE)		5"	
客戶型名(CUSTOMER'S NO)		样品型号(SAMPLE NO)		ADS5021B	
編號	項 目	規 格 及 測 定 條 件			
1	標稱阻抗 (IMP)	ACR:8.0Ω ±15% AT400HZ 1.0 V			
2	直流阻抗 (DCR)	DCR:6.8Ω ±7%			
3	動作 (OPERATION)	Must be normal At program source30W			
4	異常音 (BUZZ AND RATTLE)	Must be normal Sine wave15.4V at Fo-20KHz			
5	最低共振頻率 (RESONANT FREQ (F ₀))	喇叭 Fo: 73±20%Hz 音箱 Fo: 115±20%Hz Without baffle			
6	出力音壓 (S.P.L)	Mean value a86±2dB 200,400 600 800 1K 2K 4K 6K 8K 12KHz average; At 1W on axis calculated from 1.0M/2.83V measurement			
7	實效頻率範圍 (FREQ RESPONSE)	Fo~20KHz			
8	額定頻率範圍 (RATED POWER INPUT)	Fo~20KHz Max deviation-10dB			
9	額定輸入功率 (RATED POWER INPUT)	30W (BOX Ass'y 状态)			
10	最大輸入功率 (P.M.P.O.)	60W			
11	失真率 (DISTORTION)	5% MAX			
12	耐寒試驗 (COLD TEST)	-25±3℃ 16H			
13	耐熱試驗 (HEAT TEST)	70±2℃ 16H			
14	耐濕性(周期性) (COMPOSITE TEMPERATURE/HUMIDITY CYCLC TEST)	濕度: 溫度: 時間:			
15	磁束密度 (FLUX DENSITY)	±10%Gauss			
16	總磁束 (TOTAL FLUX)	MAXWEL			
17	磁鐵 (MAGNET)	主磁 φ80*φ40*15mm () Material(Ferrite) OZ 副磁 φ*φ*mm () Material			
18	重量 (WEIGHT)	G			
19	絕緣抵抗 (INSULATION)	喇叭端子與露出金屬部分之間有 2MΩ 500V 以上 More than 2MΩ between a terminal & a bare metal section of SPK			
20	極性 (POLARITY)	喇叭端子(+)側連接正電流時,振動板要往 前 方向振動 THE CONE SHALL MOVE FORWARD THE MAGNET			
21	連續負荷試驗 (LOAD TEST)	<input type="checkbox"/> WHITE NOISE 96H <input type="checkbox"/> SN-1 IEC268 8H <input type="checkbox"/> PINK NOISE 8H <input type="checkbox"/> 426A 16H <input type="checkbox"/> IEEE 219 8H			
22	漏磁密度 (FLUX LEAKAGE)	距離後蓋 mm 漏磁束≤ G			
23	變壓器 (TRANSFOMER)	100V 30W/15W/10W/5W/8W			
24	高音 (TWEETER)	13MM PEI DOME TWEETER			
擔 當	照 查	承 認	核 准		

宏泰顺电子（深圳）有限公司

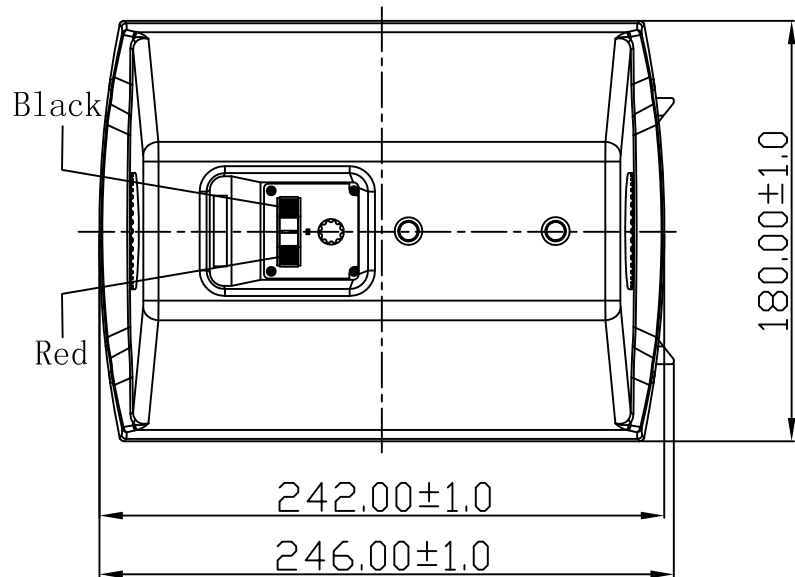
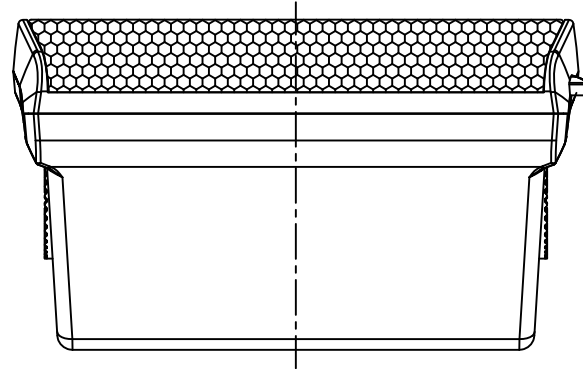
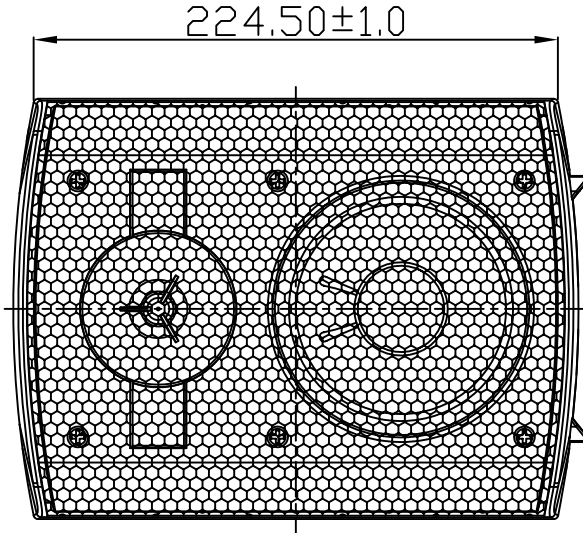
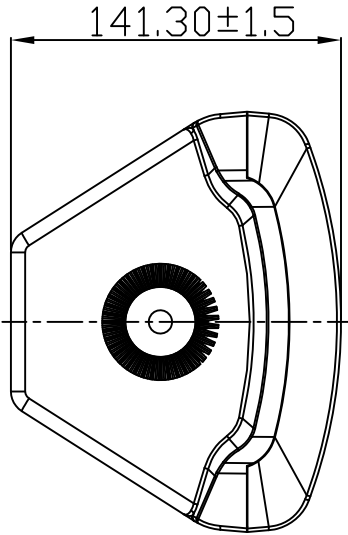
文件编号

备注

图名 成品图 型号 ADS5021B

发图 日期 2010.10.21

规格 图 版本 A0 图号



材料		制	担	照	承	核
比例	单位/mm一般公差	图	当	查	认	准