

宏泰順電子（深圳）有限公司

HIGH HIT ENTERPRISE CO.,LTD

產品規格書（SPECIFICATIONS）

客 戶 (CUSTOMER)		口 徑(SIZE)		8"			
客戶型名(CUSTOMER'S NO)		样品型号(SAMPLE NO)		ADS8F80			
編號	項 目	規 格 及 測 定 條 件					
1	標稱阻抗 (IMP)	单体 ACR: $8.0 \Omega \pm 15\%$ AT 250 Hz 1.0V					
2	直流阻抗 (DCR)	单体 DCR: $7.2 \Omega \pm 7\%$					
3	動作 (OPERATION)	Must be normal At program source 30W					
4	異常音 (BUZZ AND RATTLE)	Must be normal Sine wave 15.5v at Fo-20KHz					
5	最低共振頻率 (RESONANT FREQ (F ₀))	FO: $53 \pm 20\% H_z$ Without baffle					
6	出力音壓 (S.P.L)	Mean value at $90 \pm 2dB$ 300 500 1K 8KHz average; At 1W on axis calculated from 1.0M/2.83V measurement					
7	實效頻率範圍 (FREQ RESPONSE)	Fo~20KHz					
8	額定頻率範圍 (RATED POWER INPUT)	Fo~20KHz Max deviation-10dB					
9	額定輸入功率 (RATED POWER INPUT)	80W (BOX Ass'y 状态)					
10	最大輸入功率 (P.M.P.O.)	160W					
11	失真率 (DISTORTION)	5% MAX					
12	耐寒試驗 (COLD TEST)	-25±3℃ 16H					
13	耐熱試驗 (COLD TEST)	70±2℃ 16H					
14	耐濕性(周期性) (COMPOSITE TEMPERATURE/HUMIDITY CYCLC TEST)	濕度: 溫度: 時間:					
15	磁束密度 (FLUX DENSITY)	±10%Gauss					
16	總磁束 (TOTAL FLUX)	MAXWEL					
17	磁鐵 (MAGNET)	主磁 $\phi 120 * \phi 60 * 20mm$ ()Material(Ferrite) OZ 副磁 $\phi * \phi * mm$ ()Material() OZ					
18	重量 (WEIGHT)	G					
19	絕緣抵抗 (INSULATION)	喇叭端子與露出金屬部分之間有 $2M \Omega$ 500V 以上 More than $2M \Omega$ between a terminal & a bare metal section of SPK					
20	極性 (POLARITY)	喇叭端子(+)側連接正電流時,振動板要往 前 方向振動 THE CONE SHALL MOVE FORWARD THE MAGNET					
21	連續負荷試驗 (LOAD TEST)	<input type="checkbox"/> WHITE NOISE 96H <input type="checkbox"/> SN-1 IEC268 8H <input type="checkbox"/> PINK NOISE 8H <input type="checkbox"/> 426A 16H <input type="checkbox"/> IEEE 219 8H					
22	漏磁密度 (FLUX LEAKAGE)	距離後蓋 mm 漏磁束 ≤ G					
23	中音 (MIDRANGE)						
24	高音 (TWEETER)	25MM 蚕丝膜 DOME TWEETER					
擔 當		照 查		承 認		核 准	

宏泰顺电子（深圳）有限公司

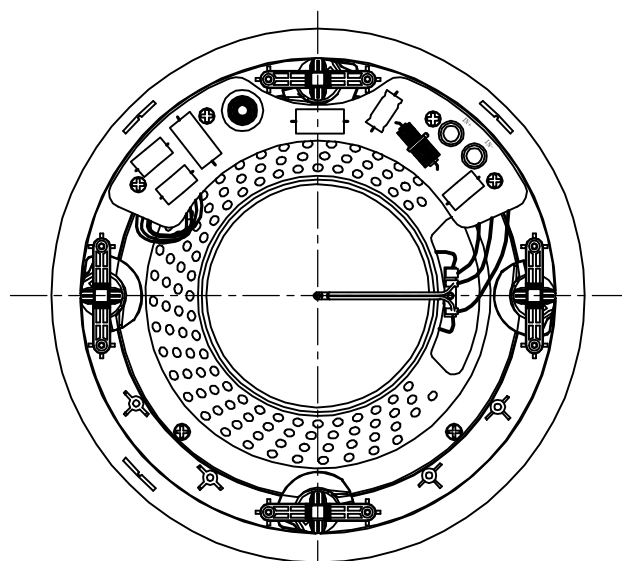
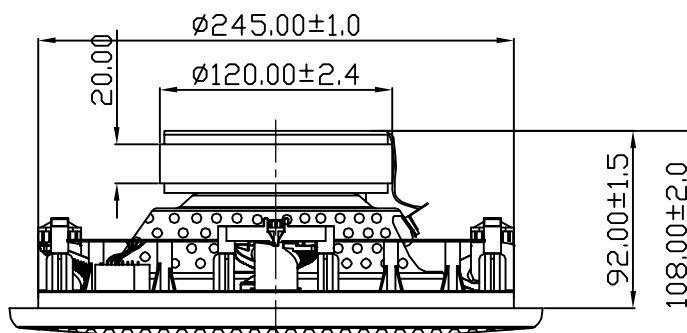
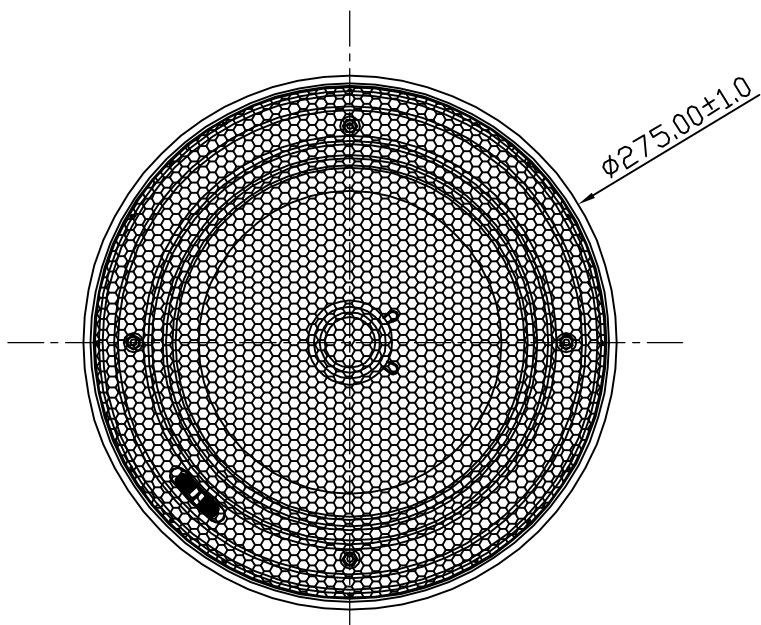
文件编号

备注

图名 成品图 型号 ADS8F80

发图 日期 2011.05.11

规格 版本 A0 图号



材料		制	担	照	承	核
比例	单位/mm一般公差	图	当	查	认	准